

CTS-RX-PT1000 INSTALLATION INSTRUCTION

SV

EN

DE



SVENSKA

Temperaturgivare för rumsmontage.

CTS-RW-PT1000	Rumsgivare, vit
CTS-RB-PT1000	Rumsgivare, svart
CTS-RG-PT1000	Rumsgivare, grå

TEKNISKA DATA

Givarelement:	1000 Ohm vid 0°C DIN EN 60751, klass B
Temperaturområde:	-30 till +70°C
Material kapsling:	ABS
Färg:	Vit, svart och grå
Vikt:	51 g
Skyddsklass:	IP20

ANVÄNDNING

CTS-R temperaturgivare används för mätning av temperatur i luft.

MONTERING

Öppna locket

Locket som har en snap-on/off funktion tas enkelt av med hjälp av en skruvmejsel. Se figur 2.

Montering

CTS-R temperaturgivare monteras med galler lodrätt för att säkra genomströmning av luft. Givaren monteras ca. 10 mm från en eventuell dörrkarm eller vägg för att lätt komma åt locket. Se figur 3.

För anslutningskabel från väggdosa eller elrör finns kabelingång på kapslingen baksida.

Vid utanpåliggande anslutningskabel finns distanser på kapslingens baksida som skapar ett mellanrum på ca. 1 mm mellan väggen och kapslingen för anslutningskabelförledare. Vid ledare som är tjockare än 1 mm kan dessa tas in i kapslingen genom lämplig öppning i luftgallren. Vid behov kan även en "gallerpelare" tas bort om större hål önskas.

Demontering av kretskort

Lossa givarens kretskort genom att försiktigt lätta på låshaken. Se figur 4.

ENGLISH

Temperature sensor for room installation.

CTS-RW-PT1000	Room sensor, white
CTS-RB-PT1000	Room sensor, black
CTS-RG-PT1000	Room sensor, grey

TECHNICAL DATA

Sensor element:	1000 Ohm at 0°C DIN EN 60751, class B
Temperature range:	-30 to +70°C
Casing materials:	ABS
Colour:	White, black and grey
Weight:	51 g
Protection class:	IP20

USE

CTS-R temperature sensor is used for measuring air temperatures.

INSTALLATION

Opening the cover

The cover has a snap-on/off function which ensures easy removal using a screwdriver. See figure 2.

Installation

CTS-R temperature sensor is fitted with the bars vertical to ensure the throughflow of air. The sensor is fitted approximately 10 mm from any doorframe or wall to ensure easy access to the cover. See figure 3.

The housing has a cable entry on the backside for connection cables coming from a wall terminal box.

If the connection cable is installed on the outside of the wall, there are bosses on the backside of the housing that makes a space of approx. 1 mm between the wall and the housing for the conductors. When the conductors are thicker than 1 mm, use the space between the ventilation bars as cable entry. If needed, remove one bar for more space.

Removal of printed circuit card

Detach the sensor's printed circuit card by carefully loosening the lock catches. See figure 4.

DEUTSCH

Temperatursensor zur Montage in geschlossenen Räumen.

CTS-RW-PT1000	Raumsensor, weiß
CTS-RB-PT1000	Raumsensor, schwarz
CTS-RG-PT1000	Raumsensor, grau

TECHNISCHE DATEN

Sensorelement:	1000 Ohm bei 0°C DIN EN 60751, Klasse B
Temperaturbereich:	-30 bis +70°C
Material Gehäuse:	ABS
Farbe	Weiß, schwarz und grau
Gewicht:	51 g
Schutzklasse:	IP20

ANWENDUNG

CTS-R Temperatursensor wird zur Messung der Lufttemperatur verwendet.

MONTAGE

Gehäuse öffnen

Das Gehäuse mit Snap-on/off-Funktion lässt sich leicht mithilfe eines Schraubenziehers abnehmen. Siehe Abbildung 2.

Montage

CTS-R Temperatursensor wird mit dem Gitter in senkrechter Stellung montiert, um den Durchfluss der Luft zu gewährleisten. Der Sensor wird ca. 10 mm

vom Türrahmen oder auf die Wand montiert, sodass man leicht an die Abdeckung gelangt. Siehe Abbildung 3.

Demontage der Platine

Lösen Sie die Platine des Sensors, indem Sie vorsichtig die Haken öffnen. Siehe Abbildung 4.

FIGURES

FIG. 1

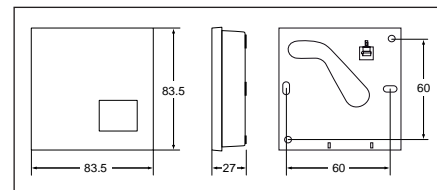


FIG. 2

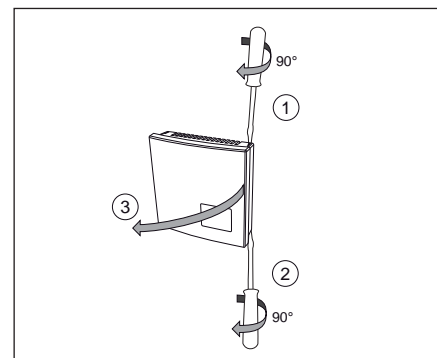


FIG. 3

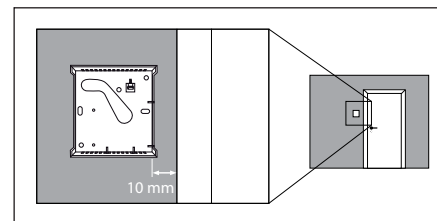


FIG. 4

