



DEUTSCH

Touch- für die Wandmontage. Timer-Zeit: 10 Minuten - 10 Stunden.



WARNUNG: WICHTIGE INFORMATIONEN ZU ELEKTROSICHERHEIT UND UMWELT

Das Produkt kann unter lebensgefährlicher Spannung stehen. Das Schutzgehäuse des Produkts darf nicht geöffnet werden. Bei einer Versorgungsspannung von 230V AC muss das Produkt über einen vor Ort montierten Netztrennschalter versorgt werden, der wie folgt zu kennzeichnen ist: „Netzschalter für CTT.“

Der Relaiskontakt des Produkts verträgt 230 V Spannung, die bei Wartungsarbeiten abgeschaltet sein muss. Das Produkt ist zur Anwendung im Innenbereich vorgesehen. Das Produkt ist vor Flüssigkeiten oder Feuchtigkeit zu schützen.

TECHNISCHE DATEN

Versorgungsspannung:	24V AC/DC eller 230V AC
Stromverbrauch:	1 W
Relaisausgang:	10 A, 250V wechselnd potenzialfreier Stecker
Display:	3 x LED Ziffern
Einstelltasten:	2 x Touch-Tasten
Timer-Zeit:	10 min. - 10 h
Einstellbare Max.-Zeit:	30 min. - 10 h, Werkseinstellung 4 h
Umgebungstemp:	0-50°C
Gehäuse, Material:	ABS
Gewicht:	121 Gramm
Schutzklasse:	IP20

FUNKTION

CTT ist ein Timer mit zwei Touch-Tasten und einem Display zur Anzeige der eingestellten Zeit, des aktuellen Countdowns sowie der Einstellung der Max-Zeit. CTT kann mit 24V AC/DC oder 230V AC gespeist werden und verfügt über ein potenzialfrei wechselndes Relais, das mit bis zu 10 A bei 230V AC belastet werden kann.

Einstellung der Timer-Zeit

Die beiden Touch-Tasten sind mit einem Minus- ▼ und einem Plus-Pfeil ▲ markiert. Zeigt das Display 0:00 an, ist das Relais deaktiviert. Es genügt, ▲ zu berühren, um das Relais zu aktivieren, auf dem Display wird „Timer-Zeit“ 30 Minuten angezeigt. Um eine längere Zeit einzustellen, berühren Sie erneut ▲, das Display fügt 30 Minuten hinzu. Durch Halten des Fingers beginnt das Display, die Zeit mit zunehmender Geschwindigkeit bis max. 9:59 zu zählen.

Berühren Sie ▼, um die Zeit um 30 Minuten zu verringern oder halten Sie den Finger, das Display zählt mit steigender Geschwindigkeit bis 0:00, hier wird das Relais deaktiviert. Ab 30 Minuten abwärts wird die Zeit um 10 Minuten pro Berührung verringert.

Drückt man auf ▼, wenn das Display 0:00 anzeigt, wird die eingestellte Max.-Zeit aktiviert.

Einstellung der Max.-Zeit

Berühren Sie ▲ und ▼ ca. 8 Sekunden lang, bis das Display zu blinken beginnt. Jetzt wird die eingestellte Max.-Zeit angezeigt, die Werkseinstellung liegt bei 4 Stunden. Berühren Sie ▲ oder ▼, um die Max.-Zeit zu ändern. Ca. 6 Sekunden nach der letzten Tastenberührung wird die neue Max.-Zeit automatisch gespeichert, und auf dem Display ist wieder die aktuelle Timer-Zeit zu sehen. Die Max.-Zeit ist in Stufen von 30 Minuten einstellbar. Die höchste einstellbare Max.-Zeit ist 10 Stunden (9:59), die niedrigste 30 Minuten. S. ABB 3.

Schnellabschaltung

CTT hat eine Schnellabschaltfunktion. Berühren Sie 30 Sekunden nach der letzten Einstellung der Timerzeit ▼, um den Timer abzuschalten.



WICHTIG BEI INBETRIEBNAHME!

Damit die Berührungsempfindlichkeit der Touch-Tasten korrekt ist, muss die Abdeckung des CTT montiert sein, wenn die Versorgungsspannung eingeschaltet wird.

ANWENDUNG

CTT wird zur Aktivierung der Lüftung, zur Verstärkung der Ventilation, für die Beleuchtung u. a. verwendet.

MONTAGE

CTT wird im Innenbereich an die Wand und auf eine Apparatedose montiert.

Öffnen der Abdeckung

Die Abdeckung hat eine Snap-on/off-Funktion und lässt sich leicht mithilfe eines Schraubenziehers abnehmen. S. ABB 4.

Montage

Der Timer wird ca. 10 mm von einem eventuellen Türrahmen oder einer Wand montiert, damit die Abdeckung gut zugänglich ist. S. ABB 5. Für Anschlusskabel von Wanddosen oder Installationsrohren gibt es einen Kabeleingang auf der Rückseite des Gehäuses. Bei außen aufliegenden Anschlusskabeln gibt es Abstandhalter auf der Rückseite des Gehäuses, die einen Zwischenraum von ca. 1 mm zwischen Wand und Gehäuse für den Leiter des Anschlusskabels schaffen. Leiter, die dicker als 1 mm sind, können durch eine passende Öffnung im Luftgitter in das Gehäusegeführt werden. Bei Bedarf kann auch eine Gitterstange entfernt werden.

Demontage der Leiterplatte

Nehmen Sie die Leiterplatte des Timers ab, indem Sie vorsichtig den Verschlusshebel lösen. S. ABB 6.

WARTUNG

CTT ist wartungsfrei.

ABBILDUNGEN

ABB. 1

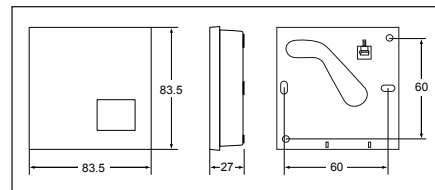


ABB. 2

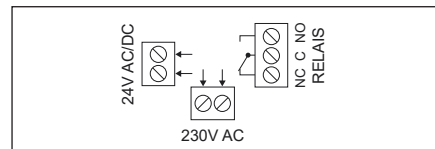


ABB. 3

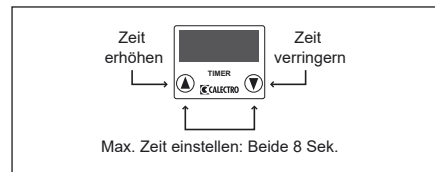


ABB. 4

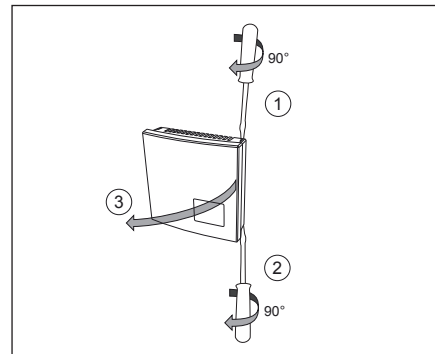


ABB. 5

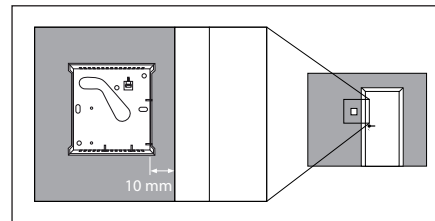


ABB. 6

