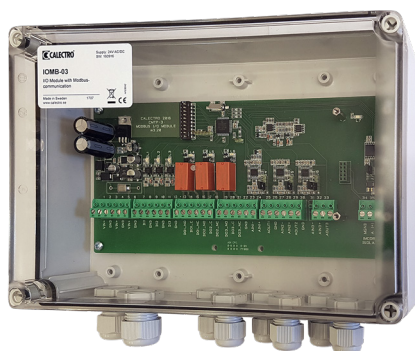


IOMB-03, I/O-MODUL MIT MODBUS-KOMMUNIKATION

3 digitale und 3 analoge Eingänge sowie 3 digitale und 3 analoge Ausgänge.



TECHNISCHE DATEN

Versorgungsspannung:	24V AC/DC $\pm 10\%$
Stromverbrauch:	<100 mA
Analogeingänge:	3 x 0-10V DC, (Eingangsimpedanz 5,3 k Ω) alt. 3 x Pt1000/Ni1000LG
Analogausgänge:	3 x 0-10V DC
- Max. Last/Ausgang:	>5 k Ω Imp.
Digitale Eingänge:	3 Stk, über potentialfreien geschlossenen Kontakt
Digitale Ausgänge, Relais:	3 x 5A, 250V
LED-Dioden:	6 gelbe: Digital I/O, 1 grüne: Betrieb/ Kommunikation
Protokoll:	Modbus RTU (RS485)
- RS485 Einheitslast:	96 k Ω m (1/8 UL)
- Parität wählbar:	Keine, gleiche, ungleiche
- Stopbits:	1 oder 2, wählbar für keine Parität
- Geschwindigkeit (Baudrate, kbps):	9,6 / 19,2 / 38,4 / 57,6
- Adresse:	1-64
- Terminierungswiderstand:	120 Ω über Jumper J7
Umgebungstemperatur:	-20 bis +50°C
Kabeleingänge:	6 x M16 und 2 x M20
Gewicht:	778 g
Abmessungen (BxHxT):	250x175x75 mm
Schutzklasse:	IP54

BESTELLBEISPIEL

Artikelcode	Bezeichnung
IOMB-02	I/O Modul mit Modbus-Protokoll, 8 Ein- & 4 Ausgänge / PWM, transparenter Deckel
IOMB-03	I/O Modul mit Modbus-Protokoll, 6 Ein- & 6 Ausgänge, transparenter Deckel
IOMB-04	I/O Modul mit Modbus-Protokoll, 10 Ein- & 4 Ausgänge, transparenter Deckel
IOMB-TCP/IP	Modbus-IP Gateway für IOMB

EIGENSCHAFTEN

- Sammelt Sensorsignale
- Kommuniziert mit Modbus RTU
- Fabrikatunabhängig
- Mikroprozessortechnik
- Betriebsanzeige
- Einstellbare Funktion bei Kommunikationsausfall
- Kompatibel mit Pt1000 and Ni1000LG

FUNKTION

IOMB-03 ist ein I/O-Modul mit Schutzklasse IP54, das Mess- und Steuersignale über Modbus an und von DUC weiterleitet. IOMB-03 hat 3 digitale und 3 analoge Eingänge sowie 3 digitale und 3 analoge Ausgänge.

Die Analogeingänge lassen sich (über Jumper) so konfigurieren, dass sie entweder 0-10V oder Temperatursensoren (Pt1000/Ni1000LG) aufnehmen. Die Wahl von Pt1000 bzw. Ni1000LG wird im Modbusregister 4x0026-28 eingestellt. Die Analogausgänge haben 0-10V Ausgang.

Die digitalen Ein- und Ausgänge haben je eine gelbe LED-Anzeige. Die grüne Betriebsanzeige blinkt bei Modbus-Kommunikation.

Die Adressierung, Wahl der Parität und Baudrate werden mit DIP-Schalter eingestellt. IOMB-03 sollte bei diesen Einstellungen ohne Stromversorgung sein.

Das Gehäuse ist mit 6 M16 und 2 M20 Kabelverschraubungen versehen.

Wählbare Default-Funktion: IOMB-03 hat eine wählbare Funktion dafür, was bei einer Unterbrechung im Modbus-Protokoll geschehen soll. Das heißt, dass die drei digitalen und die drei analogen Ausgänge individuell eingestellt werden können, wenn die Modbus-Kommunikation für gewisse Zeit unterbrochen wird. Die Zeit, für Protokollunterbrechung vor Aktivierung der Default-Funktion, ist einstellbar zwischen 1 und 600 Sekunden. Wird die Zeit auf 0 Sekunden eingestellt, wird die Funktion deaktiviert (Werkseinstellung).

Als Extrazubehör wird ein Modbus/IP-Modul zur nachträglichen Montage erhältlich sein.

ANWENDUNG

IOMB-03 wird für das Sammeln und Verteilen analoger und digitaler Signale zu und von einem Regulator (DUC) mit Modbus RTU-Protokoll verwendet.

MONTAGE

IOMB-03 ist für die Wandmontage im Innenbereich vorgesehen. Für weitere Information, lesen Sie bitte die beigefügte Betriebsanleitung.

WARTUNG

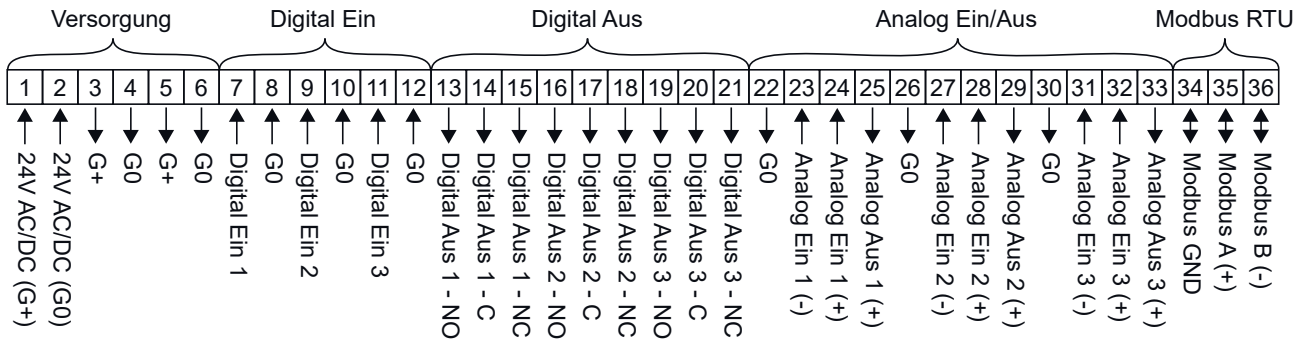
IOMB-03 ist wartungsfrei.

IOMB-03, I/O-MODUL MIT MODBUS RTU-PROTOKOLL

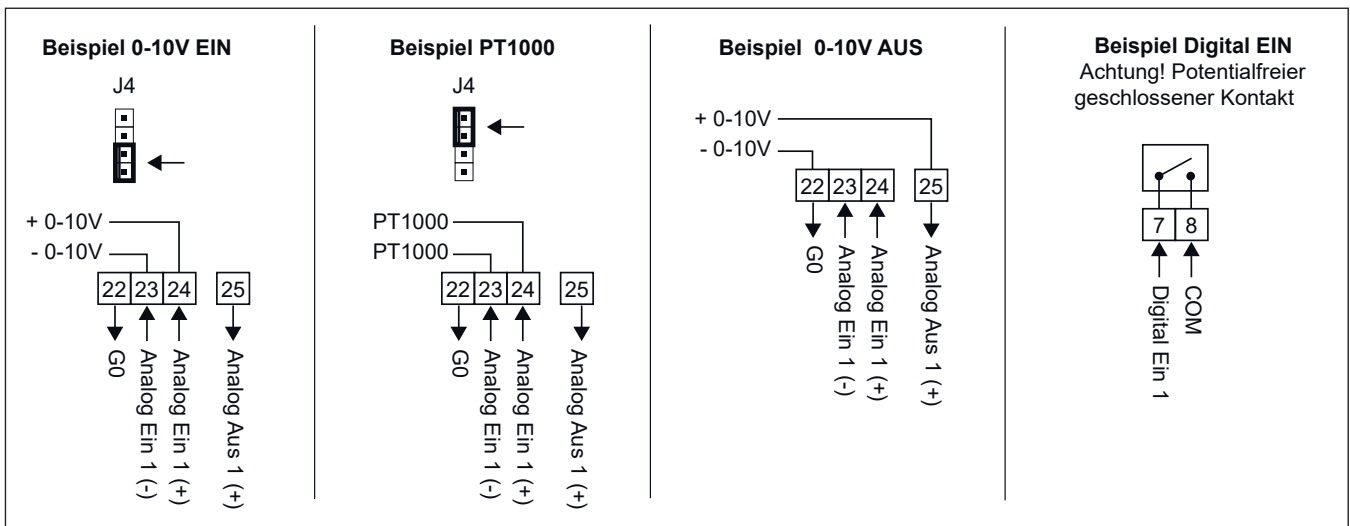
3 digitale und 3 analoge Eingänge sowie 3 digitale und 3 analoge Ausgänge.



ANSCHLUSSSCHEMA



BEISPIELEINSTELLUNGEN



LED-ANZEIGE

LED Diode	Funktion	Status
L1	DIN1	Geschlossen
L2	DIN2	Geschlossen
L3	DIN3	Geschlossen
L4	DUT1	Aktiv
L5	DUT2	Aktiv
L6	DUT3	Aktiv
L7	Betrieb	
L7 Blinkt	Modbus-Protokoll	Aktiv

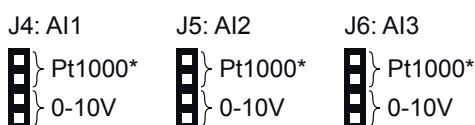
MODBUS-PROTOKOLL

Reference	Description
0x	Read/Write Discrete Outputs or Coils
1x	Read Discrete Inputs
3x	Read Input Registers
4x	Read/Write Output or Holding registers

MODBUS-EINSTELLUNGEN

Für Modbusregister und Modbusadressen, lesen Sie die beigefügte Betriebsanleitung.

ANALOGEINGÄNGE, KONFIGURATION VON BÜGELN



* Wahl von Pt1000 oder Ni1000LG erfolgt in Modbus-Register 4x0026-28.