

UG-3-O UNIGUARD SUPERFLOW

Optischer Rauchmelder mit Servicealarm für die Kanalmontage.



TECHNISCHE DATEN

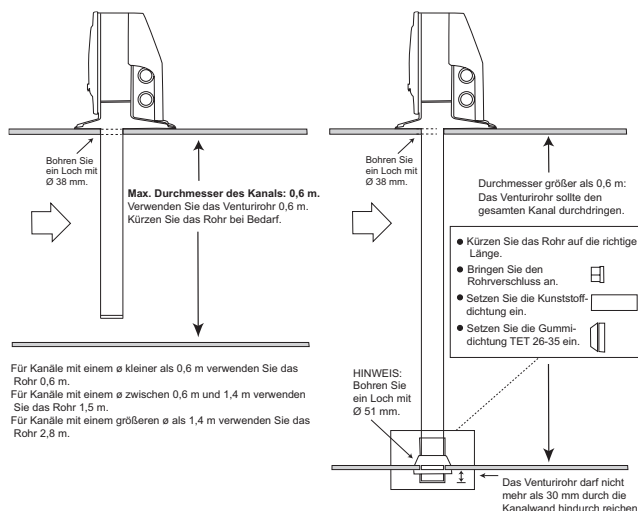
Betriebsspannung:	24 V DC von Steuergerät
Rauchmeldertyp:	Optischer Rauchmelder
Arbeitsstrom:	~ 0,04 mA
Servicealarmstrom:	~ 10 mA (bei 22V)
Feueralarmstrom:	~ 40 mA (bei 22V)
Betriebstemperatur:	-10 °C bis +55 °C
Maximale Luftfeuchtigkeit Kanal-	99 % RH
Ventilationsleistungsbereich:	Ca. 0,2 bis 20 m/s
Zulassungen	
Melderkopf:	EN 54-7
LED am Rauchmelder:	Grün - Servicealarm Rot - Rauchalarm
LED am PCB:	Gelb - Servicealarm Rot - Rauchalarm
Adaptergehäuse:	ABS
Gewicht:	660 g
Schutz:	IP54

Rohr für die

Luftprobenentnahme:

Aluminium, Gewicht 400g

Die Länge des Venturirohrs ist abhängig vom Durchmesser des Lüftungskanals zu wählen. Die Venturirohre sind in drei Längen erhältlich: 0,6, 1,5 und 2,8 m. Wenn der Durchmesser des Lüftungskanals 0,6 m überschreitet, sollte das Venturirohr den **gesamten** Kanal durchdringen. Siehe nachfolgende Zeichnung.



PRODUKTEIGENSCHAFTEN

- Patentiertes Venturirohr und Kanalgehäuse
- Ein-Rohr-Luftprobennehmer für Uniguard Superflow
- Neuer Querschnitt (Form) des Venturirohrs sorgt für einen optimalen Venturieffekt.
- Servicealarm
- Automatische Empfindlichkeitseinstellung:
- Testöffnung im Gehäuse
- Einfacher Einbau
- Empfindliche Luftstromanzeige
- Einfache Wartung und Instandhaltung
- Einfacher Kabelanschluss für eine problemlose Installation
- Betriebssichere Montage des Venturirohrs

FUNKTION

Der Uniguard wurde zur Erkennung von Rauch in Lüftungskanälen entwickelt und kombiniert einen Rauchmelder mit einem Adaptersystem, wobei Venturirohr und Gehäuse speziell für einen optimalen Luftstrom durch den Rauchmelder konstruiert wurden.

Uniguard wird gemeinsam mit einem Steuergerät (z. B. ABAV-S3) zur Steuerung von Feuersicherheitsklappen, zum Stoppen von Lüftungsgebläsen sowie zur Aktivierung von akustischen und optischen Alarmen usw. verwendet.

Die Bajonettfassung des Rauchmelders erleichtert das Ein- und Ausbauen.

Der Rauchmelder UG-3-O verfügt über einen intelligenten Steuer- und Überwachungsstromkreis. Dieser Stromkreis passt die Empfindlichkeit an, um die optimale Funktionsfähigkeit des Rauchmelders über seine gesamte Lebensdauer zu ermöglichen. Wenn der Überwachungsstromkreis die Verunreinigung nicht mehr kompensieren kann, wird ein Servicealarm ausgegeben.

Uniguard Superflow verfügt über vier vormontierte Kabeleingänge mit IP67-Zulassung mit automatischer Zuglastverankerung für Kabeldurchmesser von 4-11 mm, Typ Klickseal.

BESTELLBEISPIEL

Artikelcode	Bezeichnung
UG-3-O	Optischer Rauchmelder

ZUBEHÖR

Artikelnr.	Bezeichnung
UG-MB	Montagehalterung (für isolierte/runde Lüftungskanäle)
UG-COVER	Wasserdichtes Gehäuse (zur Montage im Außenbereich, auf kalten Dachböden usw.)
VR-0.6M*	Venturirohr (Länge 0,6 m)
VR-1.5M*	Venturirohr (Länge 1,5 m)
VR-2.8M*	Venturirohr (Länge 2,8 m)
ST-EXTEND	Verlängerung von Venturirohr VR & ST, 1.06M
ABAV-S3-DE-24V	Steuergerät Rauchmelder 24V
ABAV-S3-DE-230V	Steuergerät Rauchmelder 230V
LED-03	Anzeigeleuchte

* Die Venturirohre werden separat verkauft.

UG-3-O UNIGUARD SUPERFLOW

Optischer Rauchmelder mit Servicealarm für die Kanalmontage.



GRUNDPRINZIPIEN FÜR DIE POSITIONIERUNG

Damit der Luftstrom durch den Adapter repräsentativ für den Luftstrom im Lüftungskanal ist, bringen Sie den Rauchmelder dort an, wo Messgeräte etc. normalerweise angebracht werden (siehe Installationsanleitung).

Alternativ können Sie auch unsere nationalen oder örtlichen Bestimmungen für die Montage gemäß den "Methoden zur Messung des Luftstroms in Belüftungssystemen" verwenden.

INSTALLATION

Das Venturirohr besteht aus Aluminium und kann ganz einfach für den jeweiligen Lüftungskanaldurchmesser gekürzt werden. Der Öffnungsdurchmesser beträgt 38 mm. Für isolierte/runde Lüftungskanäle verwenden Sie die Montagehalterung. Der Öffnungsdurchmesser beträgt dann 51 mm.

WARTUNG

Wenn der Rauchmelder verunreinigt wird, erhöht sich die Empfindlichkeit, und ein Servicealarm wird ausgegeben. Dies kann über einen längeren Zeitraum vermieden werden, indem der Rauchmelder einmal im Jahr mit einem Staubsauger gereinigt wird.

ÜBERWACHUNG DES LUFTSTROMS

Der Rauchmelder wird mit einer roten Weichenzunge montiert. Bei korrekter Montage wird die Zunge durch den Luftstrom nach außen gebogen. Die Weichenzunge ist eine ganz einfache Bestätigung dafür, dass keine Undichtigkeiten vorliegen und dass der Luftstrom aus dem Kanal tatsächlich durch das Gehäuse strömt.

FUNKTIONSTEST

Nach Abschluss der Installation ist der Rauchmelder zu testen. Der Funktionstest kann mit Rauch oder einem geeigneten Testspray durchgeführt werden. Verwenden Sie dazu die Testöffnung im Gehäuse. **Bringen Sie den Plastikstopfen nach dem Test unbedingt wieder an.**

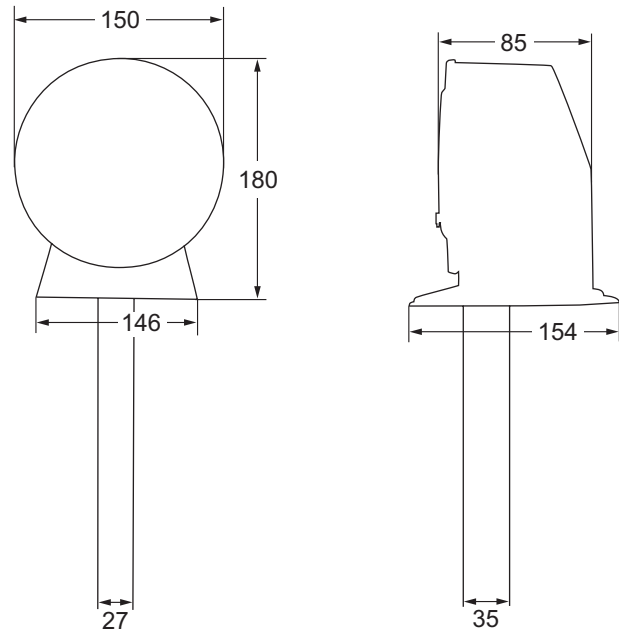
Hinweis: Beim Einbau im Außenbereich oder auf kalten Dachböden usw. (wenn Kondensationsgefahr besteht), sollte der Rauchmelder von der Umgebungsluft isoliert werden, beispielsweise mit dem wetterfesten Gehäuse UG-COVER. In diesem Fall sollte der Detektor mit einer zusätzlichen Anzeigeleuchte (LED-03) sowie durch ein Schild "Verdeckter Rauchmelder" gekennzeichnet werden.

VENTURIEFFEKT

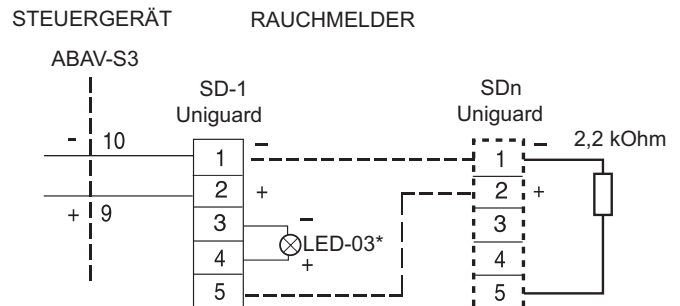
Der neue Querschnitt (Form) des Venturirohrs sorgt für einen optimalen Venturieffekt. Die Schlitze entlang des Venturirohrs für den Einlass und Abzug des Venturiluftstroms ermöglichen maximalen Luftstrom und bewirken, dass sich das Venturirohr selbst anpasst und einen stabilen und gleichmäßigen Luftstrom über den gesamten Querschnitt des Lüftungskanal gewährleistet.

ABMESSUNGEN

(mm)



SCHALTPLAN



*Kabellänge für LED-03 max 3m.